

## 概述:

**CDSL5511** 超声波物位（料位，液位）计，是一种非接触式、高可靠性、高性价比、易安装维护的物位测量仪表。它不必接触介质就能满足大部分物位测量要求，广泛应用于石油、化工、冶金、制药、水处理等行业的物位测量。

## 产品特点:

- 回波跟踪算法：采用回波数字滤波跟踪算法，能在嘈杂的电、声噪声中捕捉真实回波；
- 多种补偿模式：内置温度补偿，分体可用外接温度传感器的方式。有声速校正模式，可以更好的适应不同的工作现场，实现更准确的测量；
- 点阵式液晶，全中文菜单：全中文菜单，使调试和应用变得更为容易。点阵液晶，可以显示多种图形。产品调试的时候，可以更直观、明了；
- 灵活的测量模式：物位和距离两种测量模式，并可以灵活设置参考位置，让显示值更直观；
- 可编程继电器输出：继电器可编程，每个继电器可以设置成高、低位报警或者关闭，可以单独设置报警值、回差值。



## 主要技术参数:

功能	一体型	分体型
量程	3米、5米、8米、10米、12米、15米、20米、30米	3米、5米、8米、10米、12米、15米、20米、30米、50米、60米、70米
示值最大允许误差	$\pm 0.2\%FS$ 、 $\pm 0.5\%FS$	$\pm 0.2\%FS$ 、 $\pm 0.5\%FS$
分辨率	3mm 或 0.1%（取大者）	3mm 或 0.1%（取大者）
显示	中文背光液晶显示：物位测量值、距离测量值、变送值、环境温度值、回波状态、报警显示、算法选择等	中文背光液晶显示：物位测量值、距离测量值、变送值、环境温度值、回波状态、报警显示、算法选择等
模拟输出	4线制4~20mA/750Ω负载 2线制4~20mA/250Ω负载	4~20mA/750Ω负载
继电器输出	可选配 2组 AC250V/8A 或 DC30V/5A 状态可编程	可选配 单通道为2组，双通道是4组 AC250V/8A 或 DC30V/5A 状态可编程
供电	标配：24VDC 可选：220VAC $\pm 15\%$ 50Hz	标配：220VAC $\pm 15\%$ 50Hz，可选：24VDC 120mA 定制：12VDC或电池供电
环境温度	-40℃~70℃	-40℃~70℃
通信	可选485，232通信（厂家协议）	可选485，232通信（厂家协议）
防护等级	显示仪表IP66，探头IP68	显示仪表IP66，探头IP68
探头电缆	无	可达300米，标配10米
探头安装	根据量程和探头的选型	根据量程和探头的选型
储存要求	存储环境温度：-20℃~60℃； 存储环境压力：常压； 存储环境湿度： $\leq 90\%RH$ （非凝结）； 其他：环境中无腐蚀性气体或蒸汽，无振动	存储环境温度：-20℃~60℃； 存储环境压力：常压； 存储环境湿度： $\leq 90\%RH$ （非凝结）； 其他：环境中无腐蚀性气体或蒸汽，无振动

## 测量原理:

发射超声换能器发射出的超声脉冲, 通过传播媒质传播到被测物面, 经反射后再通过传声媒质返回到接收换能器, 测出超声脉冲从发射到接收在传声媒质中传播的时间。再根据传声媒质中的声速, 就可以算得从换能器到物面的距离。从而确定物位。

因此我们可以计算出探头到反射面的距离  $D = C \times t / 2$  (除2是因为声波路径要往返的原因, D是距离, C是声速, t是时间)。再通过减法运算就可得出物位值。

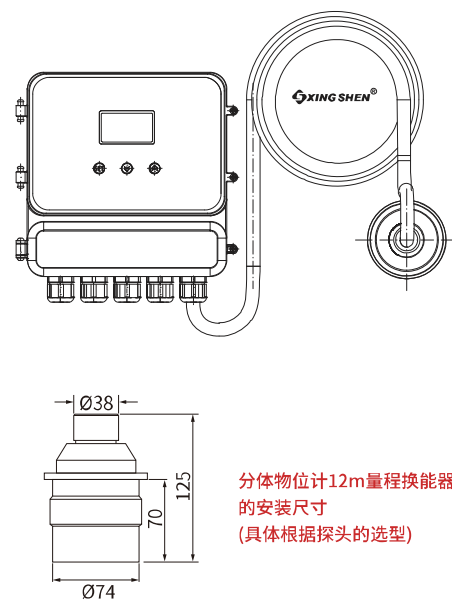
由于发射的超声波脉冲有一定的宽度, 使得距离换能器较近的一段区域内的反射波与发射波重叠, 无法识别, 不能测量其距离值。这个区域称为测量盲区。盲区的大小与超声波物位计型号有关。



## 选型编码:

CDSL5511		超声波物位计	
类型	U	一体式	
	S	分体式	
输出型式	A	4~20mA	
	B	4~20mA+HART	
	C	RS485 (MODBUS)	
	X	其它输出型式	
测量量程	-L	用阿拉伯数字表示, 单位: 米	
测量介质	Y	测量液体	
	W	测量固体	
探头材质	S	ABS	
	C	PVC	
	F	PTFE	
	D	PVDF	
	X	其它材质	
防爆标志	N	无防爆要求	
	D	隔爆型Ex db II C T4...T6 Gb	
	E	本安型Ex ia II C T4...T6 Ga	
过程连接	1	G1-1/2"螺纹连接	
	2	G2"螺纹连接	
	3	DN50法兰连接	
	4	DN65法兰连接	
	5	DN80法兰连接	
	6	DN100法兰连接	
	7	DN150法兰连接	
	8	DN200法兰连接	
	X	其它连接方式	
开关量输出	0	无开关量输出	
	1	一组开关量输出	
	2	二组开关量输出	
供电电源	A	24VDC	
	B	220VAC	
电气接口	M	M20×1.5	
	N	NPT1/2	

分体型超声波物位仪显示仪表结构图



分体物位计12m量程换能器的安装尺寸  
(具体根据探头的选型)

一体型超声波物位仪结构图

