

概述:

IGP/IAP/IDP20 系列压力(差压)变送器有多种形式,能准确、可靠地测量表压力、绝对压力、差压或液位等,变送器输出二线制4~20mA DC的标准信号外,还可通过HART协议或FF现场总线提供数字信号输出,以方便地用软件进行远端组态和监控。

所有变送器均具有现场数字显示,直观地指示测量压力。智能型产品的LCD多段显示器可同时显示测量压力、电流或百分比,并以棒图形式显示测量值的百分度,当变送器出现故障时,LCD 指示器将显示报警信息。

变送器可方便地进行重新标定,智能型变送器带有现场按键,配合LCD 参数指示,也可方便地进行现场组态或调试。产品采用标准模块化设计,具有相同的上部结构,可以方便地进行更换或升级。传感器提供可选的多样材质,以满足不同的现场工况需求。

当变送器需要同过程保持隔离状态时,可配接远传或直接安装的压力隔离膜盒。膜盒密封隔离系统适用于腐蚀性、粘稠性、高温、有毒性、有卫生要求或容易积聚和凝结的过程流体。

产品适用于液体、气体和蒸汽介质的测量,广泛应用于石油化工、电站、冶金、制药、食品、舰船及其它所有工业场合。



产品特点:

- 高准确度: 差压传感器在0.1~40kPa~40MPa 的测量范围内,可进行高准确度测量。标准校验量程精度: $\pm 0.075\%$ FS。
- 微小量程下优异的过压性能: 1kPa标准量程单边过压达1 MPa, 6kPa标准量程单边过压达2MPa。
- 优异的环境适应性: 智能静压补偿和温度补偿,保护变送器不受温度、静压与过压的影响,将现场的综合测量误差控制到最小。
- 灵活的量程压缩: 量程比: 4:1 (10:1 可选)。
- 优异的操作性和使用便利性:
 - 备有5 位带背光LCD数字显示器
 - 多种显示功能(Pa、kPa、MPa、bar、mbar、%、psi、mmH2O)
 - 内置三按键快捷操作就地调整功能
 - 通过手机APP 进行远程调试
 - 备有各种抗腐蚀材料
 - 全面自诊断功能。

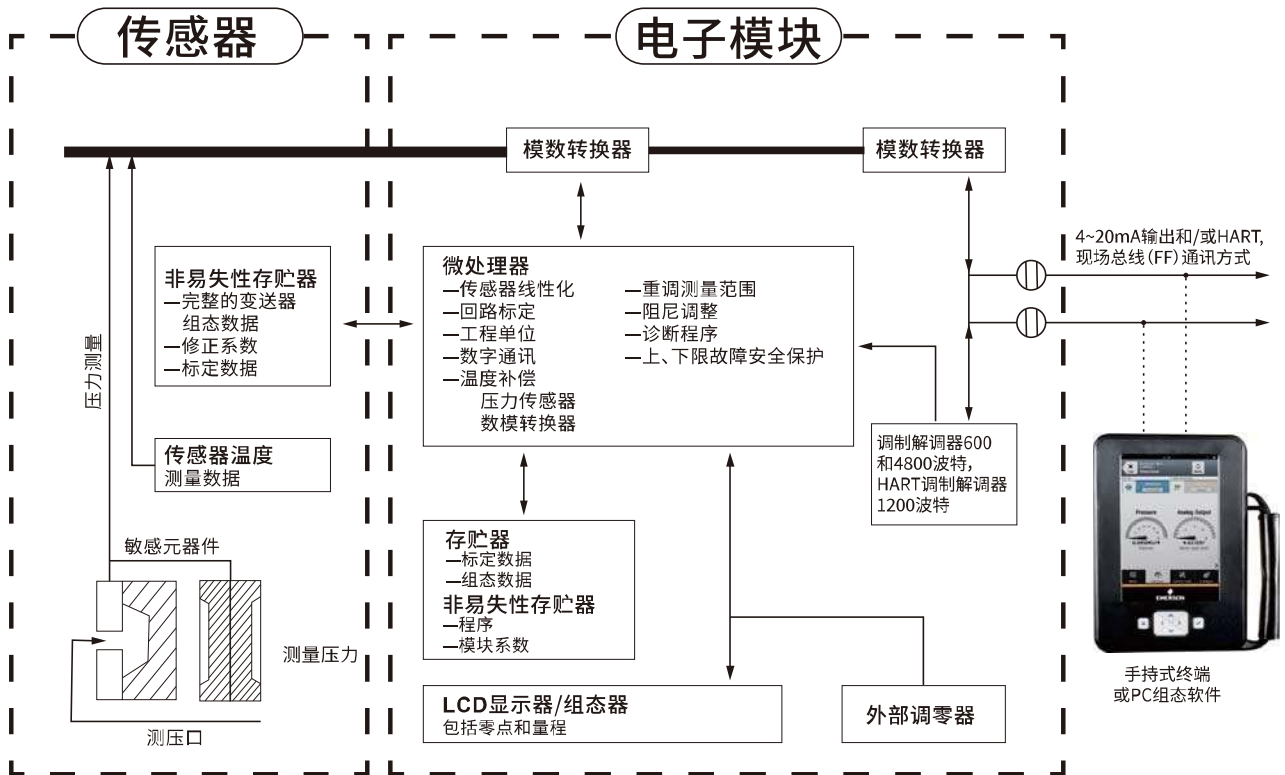
典型应用:

- 石油/ 石化/ 化工: 与节流装置配套,提供精确的流量测量和控制。精确测量管道和贮罐的压力和液位。
- 电力/ 城市煤气/ 其它公司事业: 要求高稳定和高精度的压力、流量、液位测量等场所。
- 纸浆和造纸: 用于要求耐化学液体、耐腐蚀性液体的压力、流量、液位测量场所。
- 钢铁/ 有色金属/ 陶瓷: 用于炉膛压力、负压测量等要求高稳定性,高精度测量场所。
- 机械装备/ 造船: 用于在严格控制压力、流量、液位等指标条件下,要求稳定测量的场所。

工作原理:

采用MEMS技术制成的单晶硅传感器芯片、单晶硅双梁悬浮式设计，实现了高准确度、超高过压性能优异的稳定性。内嵌智能信号处理模块，实现静压与温度补偿的完美结合，可在大范围内的静压和温度变化下提供极高的测量精度和长期稳定性。

能准确的测量差压，并把它转换成4~20mA DC 的输出信号。该传感器可通过三按键本地操作，或通用手操器、组态软件、以及手机APP 远程操作，在不影响4~20mA DC 的输出信号的同时，进行显示与组态。

**主要技术参数:**

供电电压: 24VDC (12~32VDC)

输出信号: 二线制4~20mADC, HART通信协议或FF总线

现场指示器: 智能型5位带背光LCD数字显示

智能型故障报警: 低点报警电流3.6mA, 高点报警电流22.8mA

迁移特性: 正负迁移后,其量程的上下限均不得超过量程的极限,最大正迁移量为最小调校量程的500%,最大负迁移量为最小调校量程的600%

环境温度: -40℃~70℃

电磁辐射影响: 在射频电磁辐射等级为最高3级V/m, 扫描频率范围100~1000MHz 下, 变化值的最大误差小于0.05%, 满足IEC801标准设计

静电放电影响: 在接触放电最高等级4级8kV下, 变化值的最大变化误差小于0.05%

电气接口: NPT1/2 或 M20×1.5

防护等级: IP66

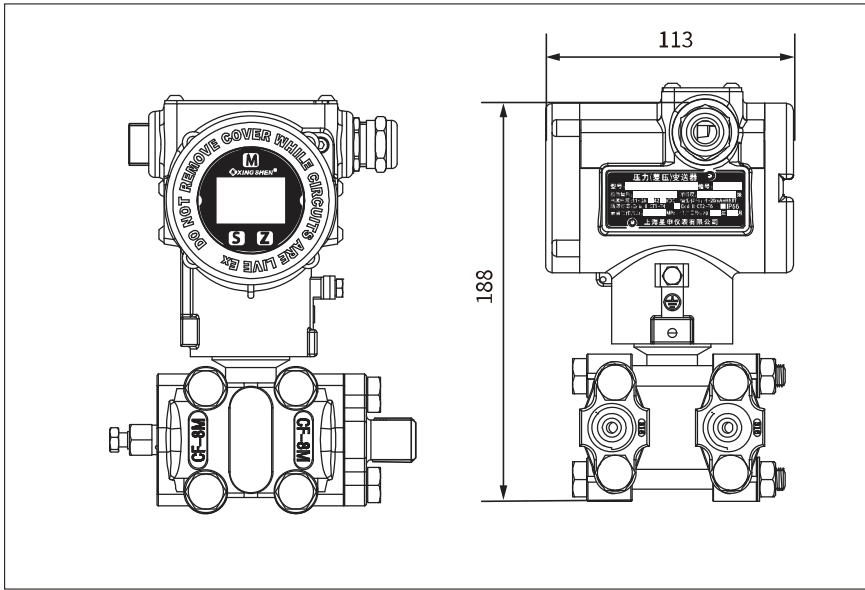
防爆标志: Ex db IIC T2...T6 Gb, Ex ia IIC T2...T4 Ga

安装方式: 直接同过程连接或通过支架安装在管道上

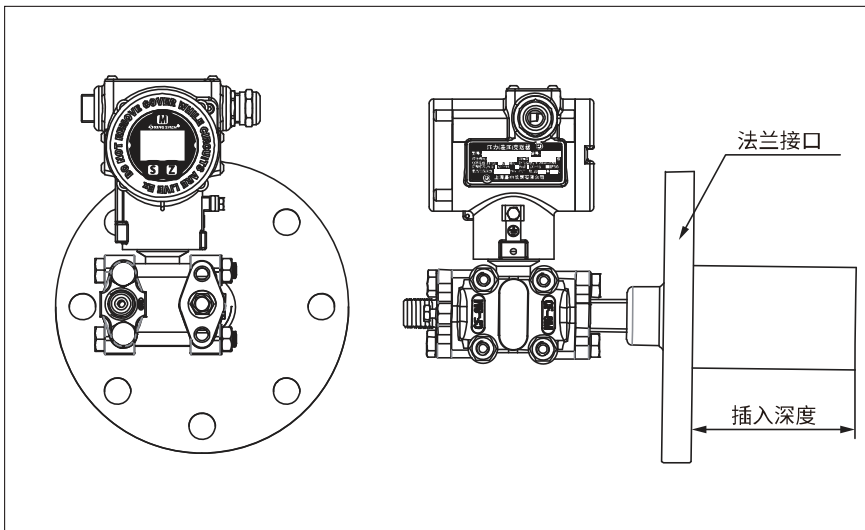
接线盒材质: 低铜压铸铝合金, 表面喷涂环氧树脂或不锈钢

※ 本公司可根据用户的特殊参数和要求进行特殊设计

结构简图:



标准型差压变送器



插入式单法兰连接差压变送器



双法兰连接差压变送器

选型编码:

IDP20 PS T 22 4 3S0 3S0 1 B B 1 B B E F /0~28kPa

出厂标定范围

产品类型

IGP20	智能型表压变送器
IAP20	智能型绝压变送器
IDP20	智能型差压变送器

结构形式

无	基本型不带压力隔离膜盒
LT	法兰液位型
CT	卫生液位型
PS	扁平法兰远传型
ES	插入法兰远传型
CR	卫生式远传型
AR	螺纹式远传型

输出类型

T	二线制
F	FF总线输出

本体结构材质

过程连接材料	传感器材料	填充液	量程范围
22	316L	316L	硅油
23	316L	316L	氟油
24	316L	Monel	硅油
25	316L	Monel	氟油
26	316L	Hastelloy C	硅油
27	316L	Hastelloy C	氟油
36	Hastelloy C	Hastelloy C	硅油
37	Hastelloy C	Hastelloy C	氟油
44	Monel	Monel	硅油
45	Monel	Monel	氟油

高端过程连接 (LT、CT、PS、ES、CR型)

法兰尺寸	膜片材质	凸头长度	
1S0	1"(DN25)	316L	平头Flat
1C0	1"(DN25)	Hastelloy C	平头Flat
1T0	1"(DN25)	Tantalum	平头Flat
2S0	2"(DN50)	316L	平头Flat
2C0	2"(DN50)	Hastelloy C	平头Flat
2T0	2"(DN50)	Tantalum	平头Flat
3S0	3"(DN80)	316L	平头Flat
3C0	3"(DN80)	Hastelloy C	平头Flat
3T0	3"(DN80)	Tantalum	平头Flat
4S0	4"(DN100)	316L	平头Flat
4C0	4"(DN100)	Hastelloy C	平头Flat
4T0	4"(DN100)	Tantalum	平头Flat
2S2	2"(DN50)	316L	2"
2C2	2"(DN50)	Hastelloy C	2"
2S4	2"(DN50)	316L	4"
2C4	2"(DN50)	Hastelloy C	4"
2S6	2"(DN50)	316L	6"
2C6	2"(DN50)	Hastelloy C	6"
3S2	3"(DN80)	316L	2"
3C2	3"(DN80)	Hastelloy C	2"
3S4	3"(DN80)	316L	4"
3C4	3"(DN80)	Hastelloy C	4"
3S6	3"(DN80)	316L	6"
3C6	3"(DN80)	Hastelloy C	6"
4S2	4"(DN100)	316L	2"
4C2	4"(DN100)	Hastelloy C	2"
4S4	4"(DN100)	316L	4"
4C4	4"(DN100)	Hastelloy C	4"
4S6	4"(DN100)	316L	6"
4C6	4"(DN100)	Hastelloy C	6"

高端过程连接 (基本型)

001	NPT1/4内螺纹
002	NPT1/2内螺纹
003	M20×1.5外螺纹
004	NPT1/2钢管内螺纹带Φ13焊接引压管接头
005	M20×1.5外螺纹带后部焊接引压管Φ13
006	其它

高端过程连接 (AR型)

代码	过程连接尺寸 (内螺纹)	膜片材质
1S0	NPT1/4	316L
1C0	NPT1/4	Hastelloy C
1T0	NPT1/4	Tantalum
2S0	NPT1/2	316L
2C0	NPT1/2	Hastelloy C
2T0	NPT1/2	Tantalum
3S0	NPT3/4	316L
3C0	NPT3/4	Hastelloy C
3T0	NPT3/4	Tantalum
4S0	NPT1	316L
4C0	NPT1	Hastelloy C
4T0	NPT1	Tantalum
5S0	NPT1-1/2	316L
5C0	NPT1-1/2	Hastelloy C
5T0	NPT1-1/2	Tantalum

颜色和结构形式对应关系

每种类型必选项	PS型专用选项
远传膜盒(PS、ES、CR、AR)通用选项	AR型专用选项
隔离膜盒(LT、CT、PS、ES、CR、AR)通用选项	常用选项
法兰膜盒(LT、CT、PS、ES、CR)通用选项	基本型选项

任选项

F	配安装法兰 (适于配置PS远传装置)
B	冲洗孔NPT1/4(适于配置AR远传装置)
C	冲洗环(适于PS或LT平头压力膜盒)
W	管装弯支架
P	管装平支架
V	三阀组

防爆标志

	不选此项表示无防爆要求
D	隔爆型 Ex db IIC T2...T6 Gb
E	本安型 Ex ia IIC T2...T4 Ga

高压侧毛细管长度 (PS、ES、CR、AR型)

无选项	
N	无选项
A	0.5m
B	1m
C	2m
D	3m
E	4m
F	5m
G	6m
H	7m
I	8m
J	9m
K	10m
L	11m
M	指定长度

低压侧毛细管长度 (PS、ES、CR、AR型及LT、CT带负压远传型)

无选项	
N	无选项
A	0.5m
B	1m
C	2m
D	3m
E	4m
F	5m
G	6m
H	7m
I	8m
J	9m
K	10m
L	11m
M	指定长度

填充液 (LT、CT、PS、ES、CR、AR型)

介质温度范围	填充液
N	无选项
1	-40℃~149℃ DC200, 3cSt, 硅油
2	-59℃~82℃ FC77, 氟油
3	-40℃~204℃ DC200, 10cSt, 硅油
4	0℃~304℃ DC704, 硅油
5	-18℃~204℃ Neobee M20

法兰材质 (LT、PS、ES、CR、型) 或上膜盒体材质 (AR)

接液材质	法兰材质
N	无选项
K	CS
B	304
S	316L
C	Hastelloy C

法兰标准、压力等级 (LT、PS、ES、CR型)

1	ANSI Class 150
2	ANSI Class 300
3	ANSI Class 600
4	HG/T 20592, PN10/16
5	IIG/T 20592, PN25/40
6	HG/T 20592, PN63/100
7	JIS, 5K/10K
8	JIS, 16K/20K
9	JIS, 40K/63K
0	其它

额定压力 (差压及AR型)

(GP、AP)	额定压力
N	无选项
1	1MPa
2	4MPa
3	10MPa
4	25MPa
5	32MPa

低压侧过程连接 (基本型及法兰)

000	GP型通大气; AP内部参考压力
□□□	参照左侧高压侧过程连接