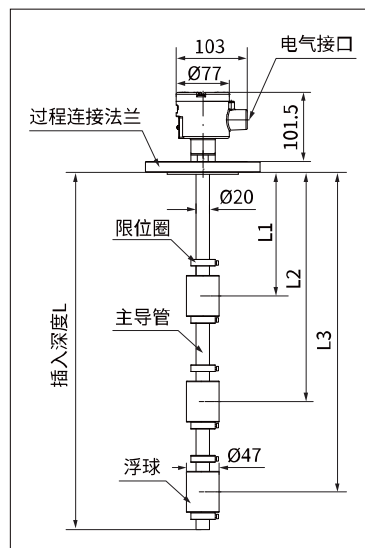
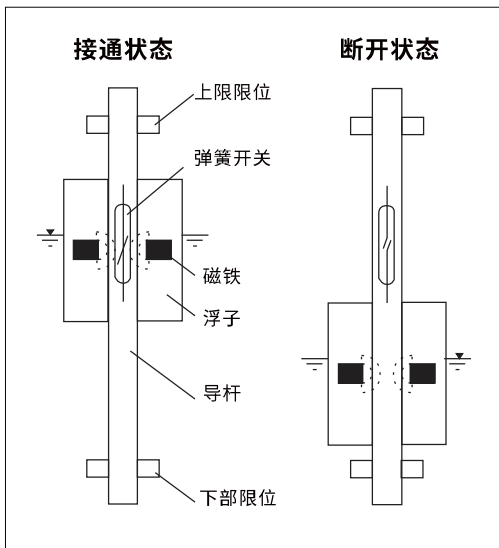


概述:

UQK-80 连杆浮球液位开关是一种结构简单、使用方便、安全可靠的液位控制器。它采用进口干簧管，比一般机械开关速度快、工作寿命长；与电子开关相比，它又有抗负载冲击能力强的特点，一台产品可以实现用多个浮球来分别对多个控制点进行控制，使工作更可靠。广泛适用于石油、化工、造船、造纸、锅炉、电力、食品工业、水处理等行业。

结构原理:

UQK-80 液位开关主要由浮球、导杆、干簧管开关和接线盒等组成。套在导杆上的浮球内部配有一个强大的永久性磁场，在导杆内设置一点或多点的磁簧开关，利用固定环将浮球固定在与磁簧开关相关范围内，当浮球随液位上升或下降时，浮球内部产生的磁场将带动导杆内的磁簧开关产生开关动作，以实现液位的控制或指示功能。开关的动作可以是NO（常开）或NC（常闭）。常开簧片开关处于磁场中时接通，处于磁场外时呈断开状态。常闭簧片开关处于磁场中时断开，处于磁场外时呈接通状态。两种簧片开关工作状态。



主要技术参数:

测量范围: 0~6000mm
 公称压力: PN≤6.3MPa
 工作温度: -40℃~120℃
 环境温度: -40℃~70℃
 介质密度: ≥0.40g/cm³
 法兰标准: HG/T 20592, HG/T 20615, 或用户指定
 触点容量: 1A 220VAC 或0.5A 24VDC
 触点寿命: 1×10⁵ 次
 电气接口: NPT1/2 或 M20×1.5
 防爆标志: Ex db IIC T1...T6 Gb; Ex ia IIC T1...T6 Ga
 防护等级: IP66

※ 本公司可根据用户的特殊参数和要求进行特殊设计



选型编码：

UQK-80		连杆浮球液位开关	
基本类型	S	标准型，工作温度：-40℃~150℃，公称压力：≤6.3MPa	
	Y	防腐型，接液材质：聚丙烯PP 工作温度：-30℃~80℃，公称压力：≤0.6MPa	
	P	耐腐型，接液材质：聚四氟乙烯PTFE 工作温度：-30℃~150℃，公称压力：≤1.0MPa	
过程连接	A	法兰DN50（耐腐型不可用此规格）	
	B	法兰DN80	
	C	法兰DN100	
	D	外螺纹：G2"（耐腐型不可用此规格）	
控制点数	1	1个控制开关，1个浮球	
	2	2个控制开关，2个浮球	
	3	3个控制开关，3个浮球	
	4	4个控制开关，4个浮球	
	5	5个控制开关，5个浮球	
	N	N个控制开关，N个浮球	
接液材质	B	321SS (06Cr18Ni11Ti)	
	S	304SS (06Cr19Ni10)	
	L	316LSS (022Cr17Ni12Mo2)	
	P	PP、PPR	
	F	PTFE	
	C	PVC	
	X	用户指定	
防爆标志及选选项	N	表示无防爆要求	
	D	隔爆型 Ex db IIC T1...T6 Gb	
	E	本安型 Ex ia IIC T1...T6 Ga	
	C	配转换器 DF-1(一台可转换2个控制点)	
	F	配隔离安全栅	
连接法兰密封面（或螺纹） 至浮球控制点的距离 （可多选）	-L1	L1=mm，上上限开关位置	
	-L2	L2=mm，上限开关位置	
	-L3	L3=mm，下限开关位置	
	-L4	L4=mm，下下限开关位置	
	-Ln	Ln=mm	
介质密度		-ρ	用阿拉伯数字表示（单位：g/cm ³ ）
公称压力		-□	用阿拉伯数字表示（单位：mm）
应用举例：标准型，法兰PN25DN50RF HG/T20592；4个控制开关，4个浮球；接液材质：316LSS； 选配DF-1转换器2个 L1=300mm，L2=400mm，L3=900mm，L4=1200mm；介质：蒸馏水；介质密度：1g/cm ³ ； 公称压力：4MPa型号命名：UQK-80SA4LC-300-400-900-1200-1-4			