

概述:

UZK-300 系列阻旋式料位开关适用于各种敞口容器内料位的控制，仪表采用特殊油封设计，具有双层防尘，并有离合器装置保护马达，工作可靠，使用维护方便，广泛适用于化工、食品、采矿、塑料、陶瓷等工业行业。接触物料后，马达会停止转动，同时输出一组无源触点信号。是一种较理想的简易料位控制仪表。

工作原理:

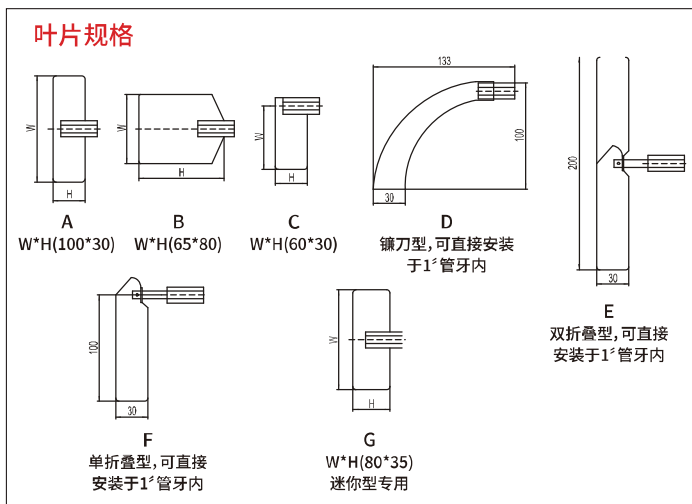
阻旋物位开关的工作原理是利用永磁电机带动叶片旋转，当被测物料上升到叶片位置时，叶片转动受阻，将该阻力传到接线盒内的检测装置，检测装置则向外输出一个开关信号，并切断电源使叶片停止转动。当料位下降时，叶片阻力消失，检测装置便依靠弹簧的拉力恢复到原始状态，针对不同的物料比重调整弹簧拉力，比重大时调整弹簧拉力到强或最强，反之则调整到弱或最弱。

主要技术参数:

- 供电电压: 220VAC, 50/60Hz, 24VDC
- 开关类型: 微动开关, SPDT
- 消耗功率: 3W
- 触点容量: 250VAC, 5A
- 叶片转速: 逆时针1r.p.m (转/分)
- 力 矩: 10kg·m (1.0N·m)
- 物料密度: $\geq 0.4\text{g/cm}^3$
- 工作温度: 普通型: $-20^{\circ}\text{C} \sim 80^{\circ}\text{C}$;
高温型: $-20^{\circ}\text{C} \sim 200^{\circ}\text{C}$
- 公称压力: $\leq 1.6\text{MPa}$
- 电气接口: NPT1/2 或 M20×1.5
- 开关长度: UZK-A1 普通型: 40mm,
UZK-A2 轴保护管型: 最长1000mm,
UZK-A3 轴长可调型:
硬杆最长2000mm, 钢缆最长5000mm
- 过程连接: 螺纹安装G1", 法兰安装DN80 PN10,
HG/T20592, 或用户指定
- 材 料: 法兰: 20#, 304SS, 316LSS
叶片: 304SS, 316LSS
- 接 线 盒: 铝合金或不锈钢
- 外壳防护: IP65
- ※ 本公司可根据用户的特殊参数和要求进行特殊设计

典型应用:

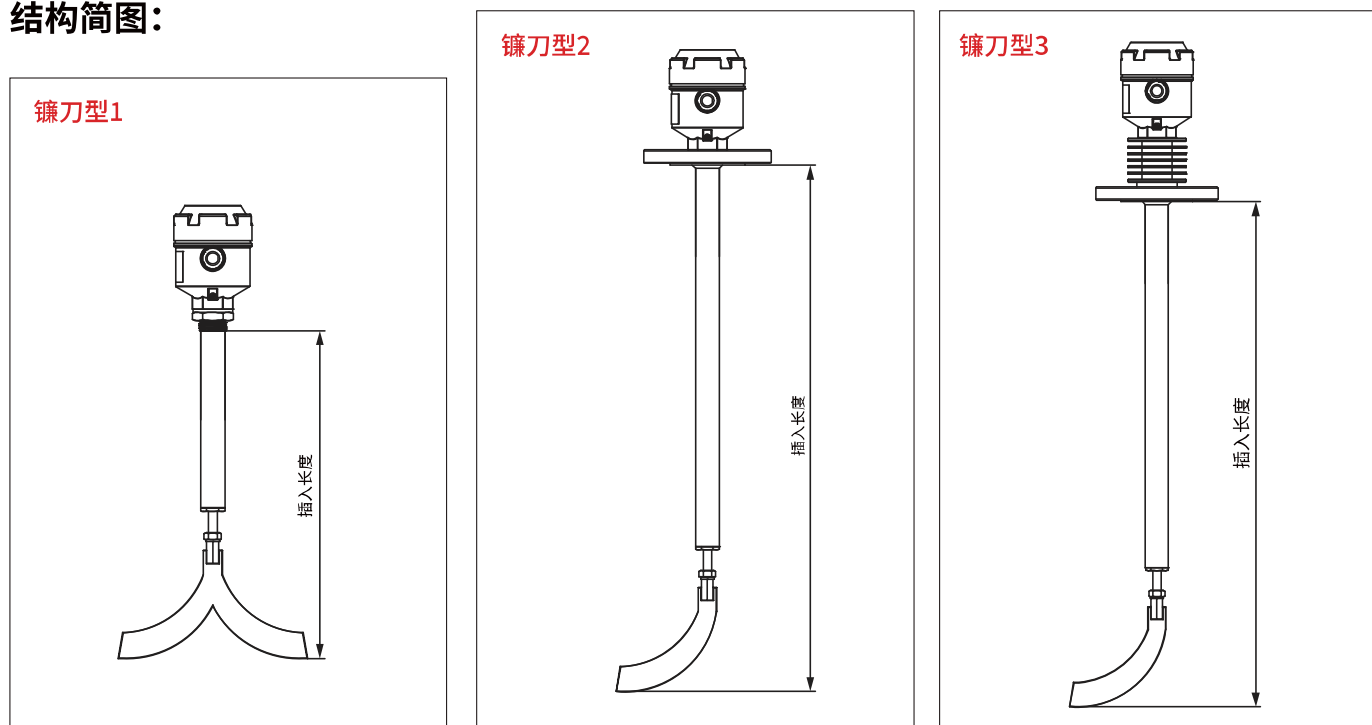
- 农业: 甜菜切刀、硬的农作物
- 食品行业: 向日葵粒、向日葵壳、咖啡及可可粉、面粉、食糖
- 化工行业: 塑料粉末、颗粒以及球状塑料
- 建筑行业: 沙子、钙粉、石膏
- 热力行业: 活性烟灰、煤粉、飞尘



选型编码：

UZK-300	阻旋式料位开关	
叶片规格	A	100×30 (宽×高) (钢索型/轴长可调型仅可选此规格)
	B	65×80 (宽×高) (仅适用轴保护管型)
	C	60×30 (宽×高)
	D	镰刀型
	E	双边折叠型200×30 (宽×高)
	F	单边折叠型100×30 (宽×高)
	G	80×35 (宽×高) (仅适用小阻旋型)
	S	特殊定制
结构类型	0	标准型 (-20℃~80℃, 测量范围95~400mm)
	1	轴保护管型 (-20℃~80℃, 测量范围150~1600mm)
	2	轴长可调型 (-20℃~80℃, 测量范围450~1200mm)
	3	钢索型 (-20℃~80℃, 测量范围450~4000mm)
	4	高温标准型 (-20℃~200℃, 测量范围95~400mm)
	5	高温轴保护管型 (-20℃~200℃, 测量范围150~1600mm)
	6	超高温轴保护管型 (-20℃~400℃, 测量范围150~1600mm)
	7	高温轴长可调型 (-20℃~200℃, 测量范围150~4000mm)
	8	高温钢索型 (-20℃~200℃, 测量范围150~4000mm)
	9	小阻旋型 (-20℃~80℃, 测量范围90~200mm)
	X	高温小阻旋型 (-20℃~200℃, 测量范围90~300mm)
安装形式	1	螺纹安装
	2	法兰安装
防爆标志	N	表示无防爆要求
	D	隔爆型 Ex db IIC T1...T6 Gb
测量棒长度	-□	用阿拉伯数字表示 (单位mm)

结构简图：



结构简图:

